

MBL120

Gran rendimiento lumínico

La linterna marina MBL120 es una baliza destelladora de LEDs de corto alcance, con gran rendimiento lumínico y bajo consumo, constituida por diodos LED de alta intensidad, con un alcance máximo de 9 millas náuticas.

Bajo consumo

Ideal para instalaciones solares fijas y flotantes que requieran bajo consumo, como canales, bocananas, espigones, muelles, boyas, estructuras, piscifactorías, etc.

Larga vida útil

Dispone de un nuevo sistema óptico de lentes especialmente diseñado para aprovechar al máximo la luz de los diodos LED. La calidad y resistencia de los materiales con los que se fabrica proporcionan una larga vida útil en condiciones marinas muy severas.

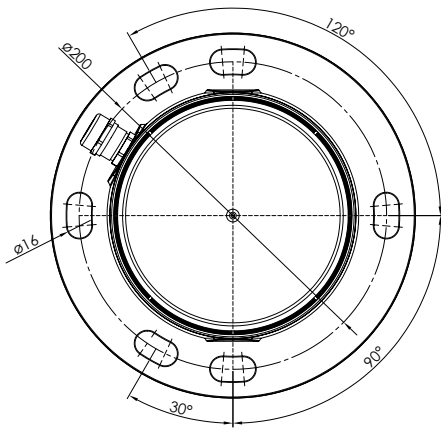
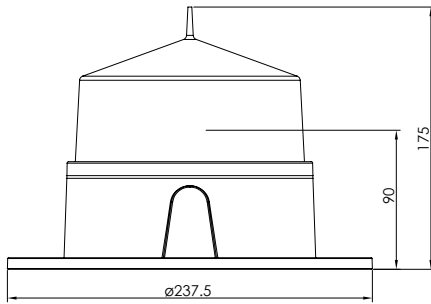
Diseñada de acuerdo con las Recomendaciones de la IALA.



CARACTERÍSTICAS

- Sistema lumínico de alto rendimiento. Hasta 9 mn ($T=0,74$), 13 mn ($T=0,85$).
- Salida horizontal 360°.
- Vida estimada de funcionamiento superior a 10 años.
- Focélula interna ajustable en lux.
- Grado de estanqueidad IP 68 (resistente a la inmersión).
- Ajuste lineal de la intensidad luminosa.
- Doble puerto serie RS-232 para programación mediante PC y telecontrol.
- Programación, configuración y estado de funcionamiento mediante PC, Bluetooth o mando a distancia IR como opción.
- Sincronización vía GPS opcional.
- Protección contra cortocircuitos, inversión de polaridad y sobretensiones transitorias.
- SISTEMA ÓPTICO PATENTADO.

MBL120



Características técnicas

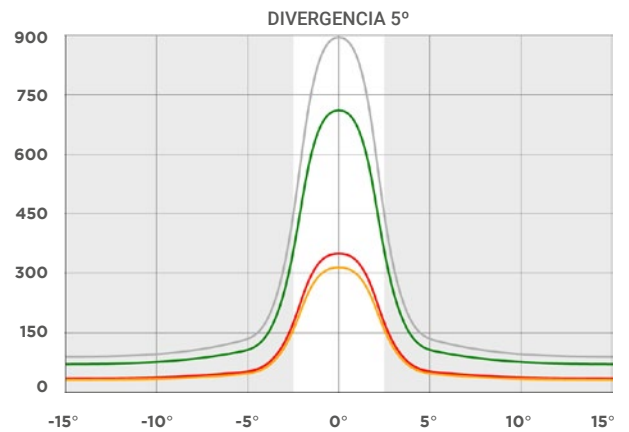
Fuente luminosa:	3 a 6 diodos LED de alta luminosidad, con lente acrílica de gran precisión.
Alcance luminoso:	Hasta 9 mn (T=0,74) 13 mn (T=0,85).
Divergencia vertical:	De 5° a 12° (50% I ₀).
Vida media del LED:	Más de 100.000 horas.
Alimentación:	De 9 a 18 V.
Consumo baliza:	De 6 a 12 W.
Ritmo de destellos:	256 (6 programables por el usuario).
Base:	Poliamida reforzada con fibra de vidrio PA66-GF30.
Cubrelentes:	Policarbonato estabilizado contra rayos UV.
Grado de estanqueidad:	IP 68.
Programación:	PC, Bluetooth o mando a distancia IR como opción.

Opciones

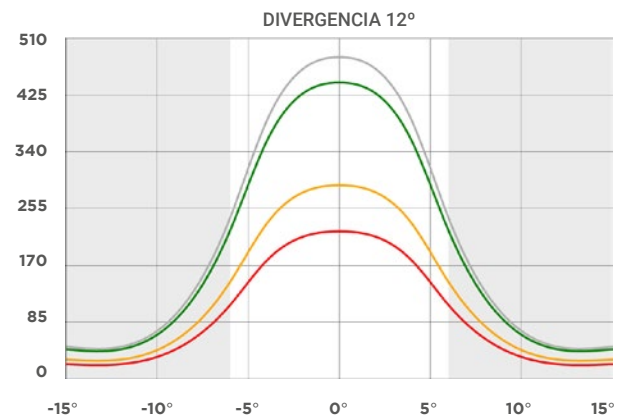
Kit programación PC.
Otras especificaciones disponibles bajo pedido.
MBL120-SYNC (sincronizable GPS).

Intensidades máximas pico (Cd)

□	895 Cd
■	711 Cd
■	315 Cd
■	350 Cd



□	482 Cd
■	444 Cd
■	290 Cd
■	221 Cd



Especificaciones sujetas a cambio sin previo aviso.