



MBL360

Hautes performances optiques

La MBL360 est une lanterne marine LED de courte et moyenne portée, équipée d'optiques de précision et de LED haute intensité permettant d'atteindre jusqu'à 11 milles nautiques. Sa conception optique assure une distribution lumineuse optimisée pour une identification claire et précise du signal, même dans des conditions maritimes difficiles.

Faible consommation

Fabriquée avec des matériaux résistants à l'environnement marin, la MBL360 garantit un fonctionnement fiable dans des conditions exigeantes tout en réduisant les besoins de maintenance. Sa faible consommation et sa durabilité font de cette lanterne une solution idéale pour les installations fixes et flottantes aux entrées de ports, quais, chenaux, bouées, plateformes et autres structures marines.

Multiples options de télécontrôle

La MBL360 offre de multiples options de télécontrôle selon les besoins du client : GSM, UHF, SAT, IoT, AIS et MODBUS. Sa conception compacte et modulaire garantit la compatibilité avec la gamme de lanternes 360, facilitant la standardisation des équipements sur le terrain.



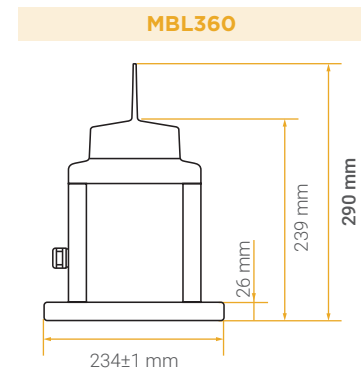
CARACTÉRISTIQUES

- *Système lumineux de haut rendement. Jusqu'à 11 mn (T=0,74).*
- *Divergence verticale jusqu'à 10° (50% I₀).*
- *Display OLED intégré.*
- *Durée de vie estimée en fonctionnement supérieure à 10 ans.*
- *Système idéal pour les applications énergétiquement exigeantes.*
- *Degré d'étanchéité IP 68 (résistante à l'immersion).*
- *Programmation, configuration et état de fonctionnement au moyen d'un PC (port série RS-232), Bluetooth ou télécommande à distance IR.*
- *Prête pour sa surveillance à distance via GSM, UHF, satellite, IoT, AIS AtoN ou MODBUS.*
- *GPS inclus pour sa synchronisation.*
- *Conçue en conformité avec les Recommandations de l'AISM-IALA.*

Caractéristiques techniques

Source lumineuse:	Diodes LED de haute luminosité, avec lentilles acryliques de grande précision.
Portée lumineuse:	Jusqu'à 11 mn (T=0,74).
Couleur:	Rouge, vert, jaune ou blanc.
Divergence verticale:	5°, 8° et 10°.
Vie moyenne du LED:	Plus de 100.000 heures.
Alimentation:	12 - 24 V DC.
Puissance consommée:	Jusqu'à 20 W.
Rythmes d'éclats:	256 rythmes (6 programmables par l'utilisateur).
Base:	Polyamide PA66-GF30.
Couvre-lentille:	Polycarbonate, stabilisé contre les rayons UV. Pique anti-oiseaux intégré.
Châssis:	Aluminium marin anodisé.
Intervalle de température:	-20 à 70 °C.
Degré d'étanchéité:	IP68.
Fixations:	Standard (3 - 4 vis dans un diamètre de 200 mm).
Programmation:	PC, Bluetooth, ou télécommande.

Dimensions



Options

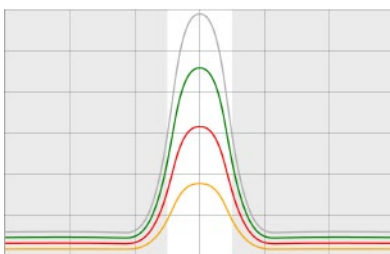
- Télécontrôle: GSM, UHF, satellite, IoT ou AIS AtoN.
- Port série supplémentaire RS-232, RS-422 ou RS-485 (Modbus).
- Couleur bleu disponible.
- Kit d'outils.
- Kit de pièces de rechange.
- Kits de vis de fixation.
- D'autres fixations sur commande.
- D'autres spécifications disponibles sur commande.



Intensités maximales (Cd)

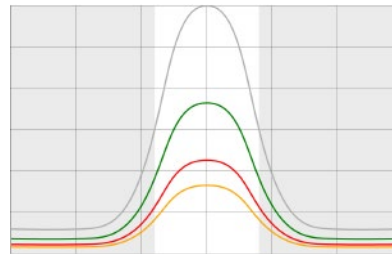
MBL360 | Jusqu'à 11 MN

DIVERGENCE 5°



█ 2210 Cd █ 664 Cd
█ 1718 Cd █ 1183 Cd

DIVERGENCE 8°



█ 1858 Cd █ 513 Cd
█ 1130 Cd █ 701 Cd

DIVERGENCE 10°



█ 1256 Cd █ 321 Cd
█ 948 Cd █ 613 Cd

! Spécifications susceptibles de modification sans avis préalable.