



## MBL360

### Alto rendimiento óptico

La MBL360 es una linterna marina LED de corto y medio alcance, equipada con óptica de precisión y LEDs de alta intensidad que permiten alcanzar hasta 11 millas náuticas. Su diseño óptico permite una distribución luminosa optimizada para una identificación clara y precisa de la señal, incluso en condiciones marítimas adversas.

### Bajo consumo

Fabricada con materiales resistentes al ambiente marino, la MBL360 garantiza un funcionamiento fiable en entornos exigentes, reduciendo la necesidad de mantenimiento. Su bajo consumo y durabilidad hacen de esta linterna un equipo ideal para instalaciones fijas y flotantes en entradas a puertos, muelles, canales, boyas, plataformas y otras estructuras marinas.

### Múltiples opciones de telecontrol

La MBL360 ofrece múltiples opciones de telecontrol según las necesidades del cliente: GSM, UHF, SAT, IoT, AIS y MODBUS. Su diseño compacto y modular asegura compatibilidad con la gama de linternas 360, facilitando la estandarización de equipos en campo.



## CARACTERÍSTICAS

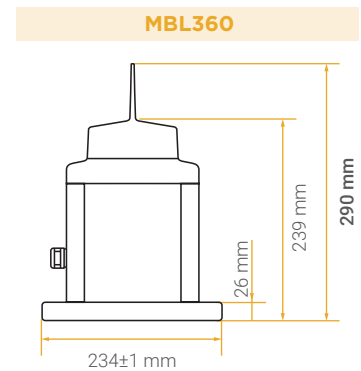
- Sistema lumínico de alto rendimiento. Hasta 11 mn (T=0,74).
- Divergencia vertical hasta 10° (50% I<sub>0</sub>).
- Display OLED integrado.
- Vida estimada de funcionamiento superior a 10 años.
- Ideal para aplicaciones energéticamente exigentes.
- Grado de estanqueidad IP 68 (resistente a la inmersión).
- Programación, configuración y estado de funcionamiento mediante PC (puerto serie RS-232), Bluetooth o mando a distancia IR.
- Preparada para su telecontrol mediante GSM, UHF, satélite, IoT, AIS AtoN o MODBUS.
- Sistema de sincronización GPS incluido de serie.
- Diseñada de acuerdo con las Recomendaciones de la IALA.

# MBL360

## Características técnicas

<b>Fuente luminosa:</b>	Diodos LED de alta luminosidad, con lentes acrílicas de gran precisión.
<b>Alcance luminoso:</b>	Hasta 11 mn (T=0,74).
<b>Color:</b>	Rojo, verde, amarillo o blanco.
<b>Divergencia vertical:</b>	5°, 8° y 10°.
<b>Vida media del LED:</b>	Más de 100.000 horas.
<b>Alimentación:</b>	12 - 24 V DC.
<b>Consumo linterna:</b>	Hasta 20 W.
<b>Ritmo de destellos:</b>	256 ritmos (6 programables por el usuario).
<b>Base:</b>	Poliamida PA66-GF30.
<b>Cubrelentes:</b>	Polycarbonato, estabilizado contra rayos UV. Espantapájaros integrado.
<b>Chasis:</b>	Aluminio anodizado resistente al ambiente marino.
<b>Rango de temperatura:</b>	-20 a 70°C.
<b>Grado de estanqueidad:</b>	IP68.
<b>Fijaciones:</b>	Estándar (3 - 4 pernos en un diámetro de 200 mm).
<b>Programación:</b>	PC, Bluetooth, o mando a distancia IR.

## Dimensiones



## Opciones

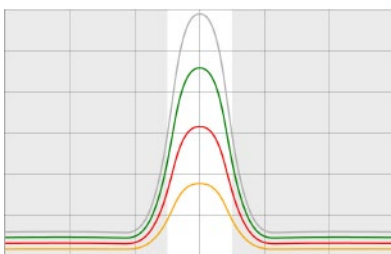
- Telecontrol: GSM, UHF, satelital, IoT, AIS y/o Modbus.
- Puerto serie externo RS-232, RS-422 o RS-485 (Modbus).
- Color azul disponible.
- Kit de herramientas.
- Kit de repuestos.
- Kits de tornillería de fijación.
- Otras fijaciones disponibles.
- Otras especificaciones disponibles bajo pedido.



## Intensidades máximas pico (Cd)

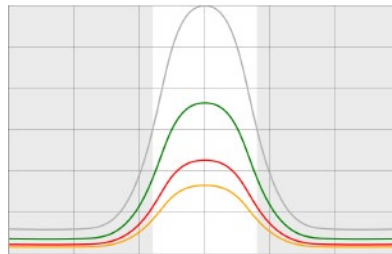
MBL360 | Hasta 11 MN

DIVERGENCIA 5°



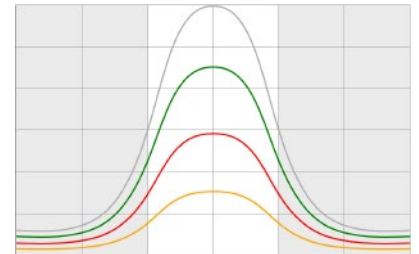
— 2210 Cd    — 664 Cd  
— 1718 Cd    — 1183 Cd

DIVERGENCIA 8°



— 1858 Cd    — 513 Cd  
— 1130 Cd    — 701 Cd

DIVERGENCIA 10°



— 1256 Cd    — 321 Cd  
— 948 Cd    — 613 Cd

! Especificaciones sujetas a cambio sin previo aviso.

Los alcances se verán afectados dependiendo de la latitud, el ritmo de destellos y las opciones elegidas.



Mediterráneo Señales Marítimas, S.L. / +34 96 276 10 22 / msm@mesemar.com / www.mesemar.com

