



OPTIONNEL

## MBL400C

### Grand rendement lumineux

La lanterne marine MBL400C est un feu LED à éclats de moyenne et longue portée, de grand rendement lumineux, qui fournit des faisceaux lumineux de haute précision. Sa source lumineuse est constituée de diodes LED de haute puissance, avec une portée maximale de 17 milles nautiques.

### Entretien minimal

Destinée à être placée sur des emplacements fixes de signalisation maritime, tels que les poteaux et tours, avec un entretien minimal, ainsi que dans les lieux d'accès difficile et de conditions environnementales extrêmes.

### Lentille de haute précision

Équipée avec une lentille de haute précision fabriquée en acrylique résistante aux rayons ultraviolets et protégée par un couvre-lentilles en méthacrylate stabilisé contre les UV résistant aux impacts. La qualité et la résistance des matériaux de fabrication assurent une longue vie en service sous les conditions marines les plus sévères.

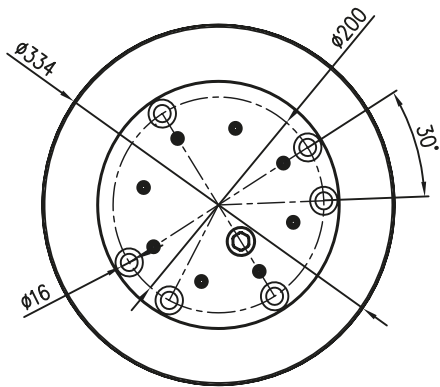
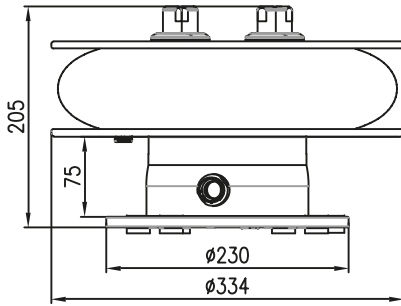
Conçue en conformité avec les Recommandations de l'AISM-IALA.



## CARACTÉRISTIQUES

- Technologie LED de dernière génération.
- Système lumineux de haut rendement. Jusqu'à 17 mn ( $T=0,74$ ), 26 mn ( $T=0,85$ ).
- Divergence verticale de  $2^\circ$  ( $50\% I_0$ ).
- Lentille acrylique circulaire stabilisée contre les rayons ultraviolets.
- Durée de vie estimée en fonctionnement supérieure à 15 ans.
- Photocellule interne réglable en lux.
- Degré d'étanchéité IP 67 (résistante à l'immersion).
- Réglage linéal de l'intensité lumineuse.
- Double port série RS-232 pour sa programmation par PC et pour son télécontrôle.
- Programmation, configuration et état de fonctionnement au moyen d'un PC ou Bluetooth.
- Protections contre les court-circuits, l'inversion de polarité, surchauffe et les surtensions transitoires.

# MBL400C



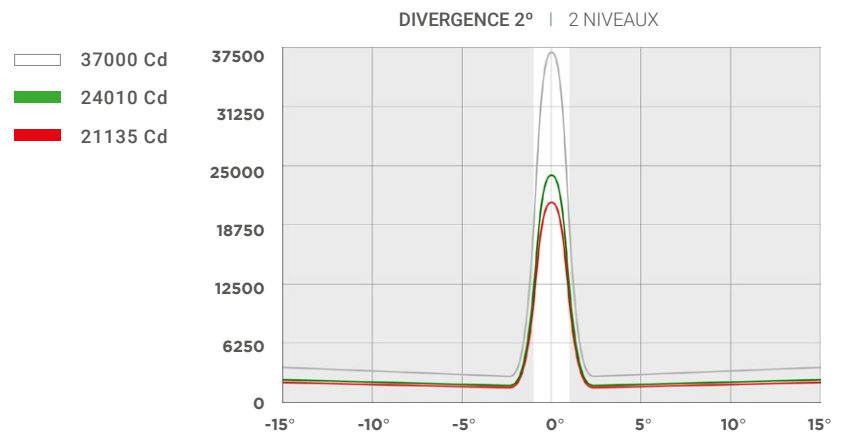
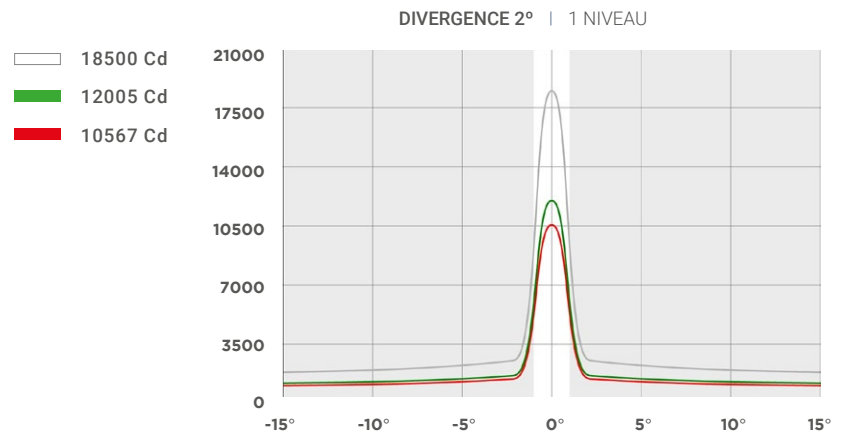
## Caractéristiques techniques

<b>Source lumineuse:</b>	36 diodes LED de haute luminosité, distribuées de manière circulaire (360°) sur un seul niveau. Jusqu'à 2 niveaux.
<b>Portée lumineuse:</b>	Jusqu'à 17 mn (T=0,74) 26 mn (T=0,85).
<b>Divergence verticale:</b>	Jusqu'à 2° (50% I <sub>0</sub> ).
<b>Vie moyenne du LED:</b>	Plus de 100.000 heures.
<b>Alimentation:</b>	De 10 à 36 V.
<b>Consommation du feu:</b>	48 W par niveau.
<b>Rythmes d'éclats:</b>	256 (6 programmables par l'utilisateur).
<b>Base:</b>	Aluminium anodisé dur.
<b>Degré d'étanchéité:</b>	IP 67.
<b>Programmation:</b>	PC ou Bluetooth.

## Options

- Épouvantail démontable optionnel.
- Télécommande à distance IR.
- Port série RS-485 MODBUS.
- D'autres spécifications disponibles sur commande.
- MBL400C-SYNC (synchronisation par GPS).
- MBL400C-TG (avec télécontrôle par GSM).
- MBL400C-TR (avec télécontrôle par Radio).
- MBL400C-TS (avec télécontrôle par Satellite).
- MBL400C-AIS (avec AIS AtoN).

## Intensités maximales (Cd)



Les spécifications sont susceptibles de modification sans avis préalable.

