



MCL120

Système optique de grand rendement

La MCL120 est un feu autonome qui utilise LEDs de haute puissance, avec une portée nominale jusqu'à 7 milles nautiques. Elle se caractérise par le grand rendement de son système optique, en réduisant au minimum sa consommation et proportionnant une grande autonomie.

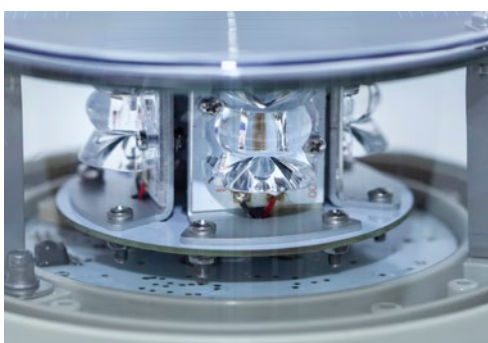
Faible consommation

Idéale pour les installations solaires fixes et flottantes qui requièrent une courte-moyenne portée et une faible consommation, telles que les musoirs, les bouées, les structures, les établissements piscicoles, etc.

Batterie remplaçable

La batterie de cette lanterne est remplaçable, n'étant pas nécessaire de se débarrasser de la lanterne complète lorsque la batterie arrive en fin de vie. La fixation est standard, ce qui permet le remplacement facile de n'importe quelle lanterne à éclats.

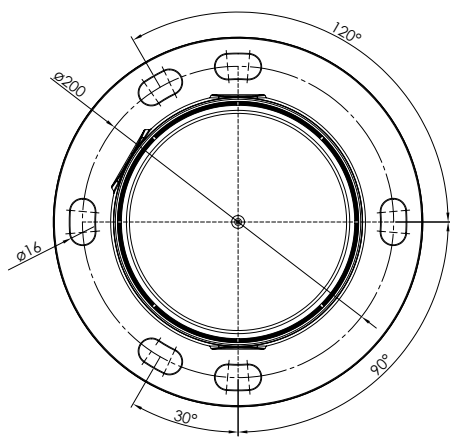
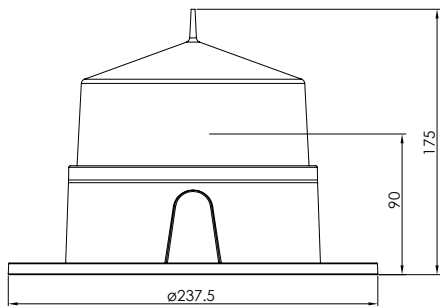
Conçue en conformité avec les Recommandations de l'AISM-IALA.



CARACTÉRISTIQUES

- *Système lumineux de haut rendement. Jusqu'à 7 mn (T=0,74), 8 mn (T=0,85).*
- *Divergence verticale jusqu'à 12° (50% I₀).*
- *Émission horizontale 360°.*
- *Durée de vie estimée en fonctionnement supérieure à 10 ans.*
- *Possibilité de remplacement de tous les composants.*
- *Degré d'étanchéité IP 68 (résistante à l'immersion).*
- *Haute résistance aux impacts.*
- *Dispositif anti-humidité afin d'éviter la condensation.*
- *Autonomie sans charge solaire jusqu'à 250 heures.*
- *Gestion énergétique automatique, en fonction de la radiation solaire.*
- *Programmation, configuration et état de fonctionnement au moyen d'un PC, Bluetooth, ou télécommande à distance IR.*
- *GPS inclus pour sa synchronisation.*

MCL120



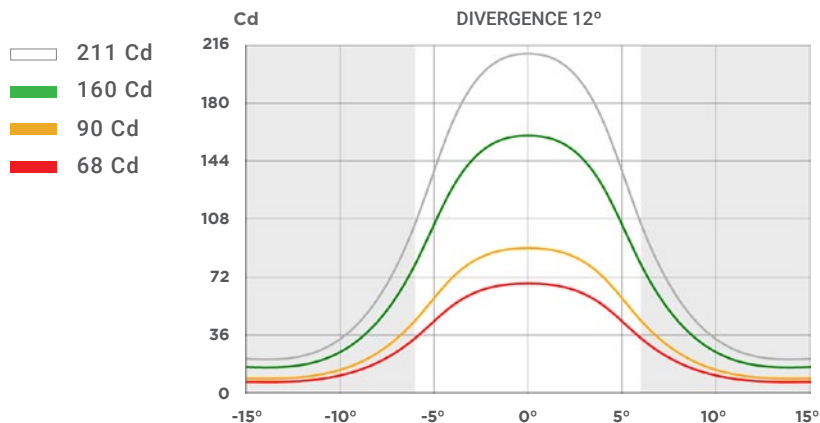
Caractéristiques techniques

Source lumineuse:	Diodes LED de haute luminosité, avec lentilles acryliques de grande précision.
Vie moyenne du LED:	Plus de 100.000 heures.
Rythmes d'éclats:	256 rythmes (6 programmables par l'utilisateur).
Module solaire:	1 unité de 1 W.
Batterie:	4,8 Ah, Lead Crystal®, libre d'entretien.
Base:	Polyamide renforcé avec fibre de verre PA66-GF30.
Couvre-lentilles:	Polycarbonate stabilisé contre les rayons UV.
Degré d'étanchéité:	IP 68.

Options

- Kit de programmation PC.
- Kit de visserie antivandalisme.
- D'autres spécifications disponibles sur commande.

Intensités maximales (Cd)



Les spécifications sont susceptibles de modification sans avis préalable.

Les portées se verront affectées en fonction de la latitude, du rythme d'éclats et des options choisies.