



MCL120

Sistema óptico de gran rendimiento

La linterna MCL120 es una baliza autoalimentada que utiliza LEDs de alta potencia, con un alcance nominal de hasta 7 millas náuticas. Se caracteriza por el gran rendimiento de su sistema óptico, reduciendo al mínimo su consumo y proporcionando gran autonomía.

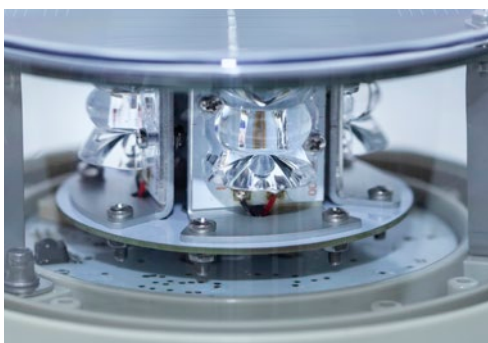
Bajo consumo

Ideal para instalaciones solares fijas y flotantes que requieran corto-medio alcance y bajo consumo, como muelles, boyas, estructuras y piscifactorías.

Batería reemplazable

La batería de esta baliza es reemplazable, no siendo necesario desechar la baliza completa cuando se acaba la vida de la batería. La fijación es estándar, lo que permite fácilmente la sustitución de cualquier baliza destelladora.

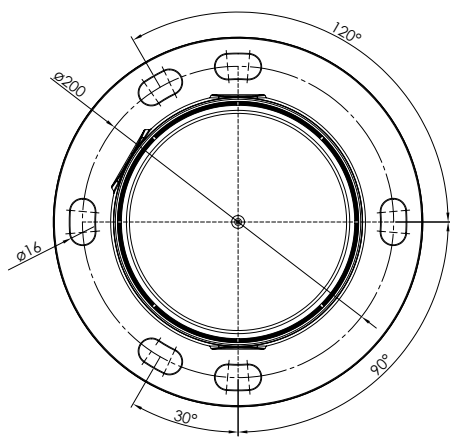
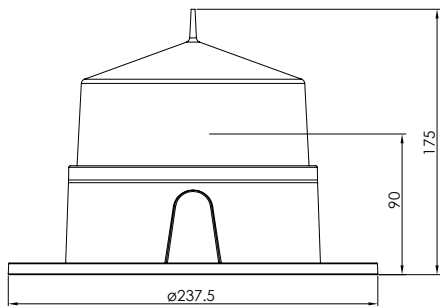
Diseñada de acuerdo con las Recomendaciones de la IALA.



CARACTERÍSTICAS

- Sistema lumínico de alto rendimiento. Hasta 7 mn ($T=0,74$), 8 mn ($T=0,85$).
- Divergencia vertical 12° ($50\% I_0$).
- Salida horizontal 360° .
- Vida estimada de funcionamiento superior a 10 años.
- Posibilidad de sustitución de la batería.
- Grado de estanqueidad IP 68 (resistente a la inmersión).
- Alta resistencia a impactos.
- Dispositivo anti-humedad para evitar la condensación.
- Autonomía sin carga solar hasta 250 horas.
- Ajuste energético automático, en función de la radiación solar.
- Programación, configuración y estado de funcionamiento mediante PC, Bluetooth o mando a distancia IR.
- Módulo de sincronización GPS incluido de serie.

MCL120



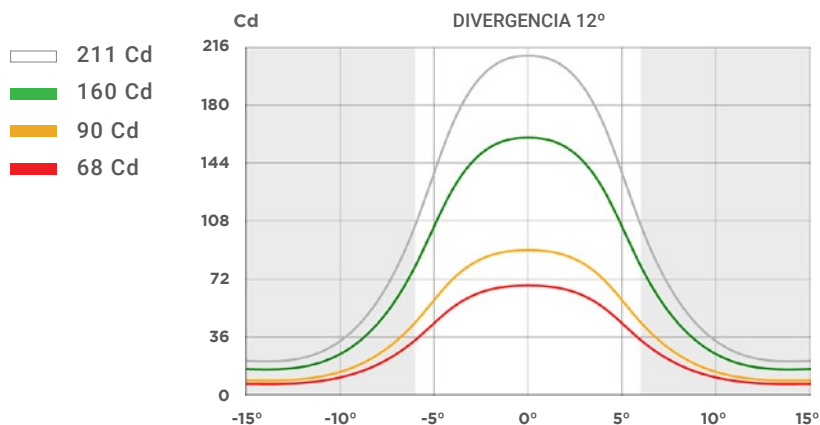
Características técnicas

Fuente luminosa:	Diodos LED de alta luminosidad, con lentes acrílicas de gran precisión.
Vida media del LED:	Más de 100.000 horas.
Destellador electrónico:	256 ritmos (6 programables por el usuario).
Módulo solar:	1 ud. de 1 W.
Batería:	4,8 Ah, Lead Crystal®, libre de mantenimiento.
Base:	Poliamida reforzada con fibra de vidrio PA66-GF30.
Cubrelentes:	Policarbonato estabilizado contra rayos UV.
Grado de estanqueidad:	IP 68.

Opciones

- Kit programación PC.
- Kit de tornillería antivandálica.
- Otras especificaciones disponibles bajo pedido.

Intensidades máximas pico (Cd)



Especificaciones sujetas a cambio sin previo aviso.

Los alcances se verán afectados dependiendo de la latitud, el ritmo de destellos y las opciones elegidas.