



## MCL360-XS

### Haute efficacité énergétique

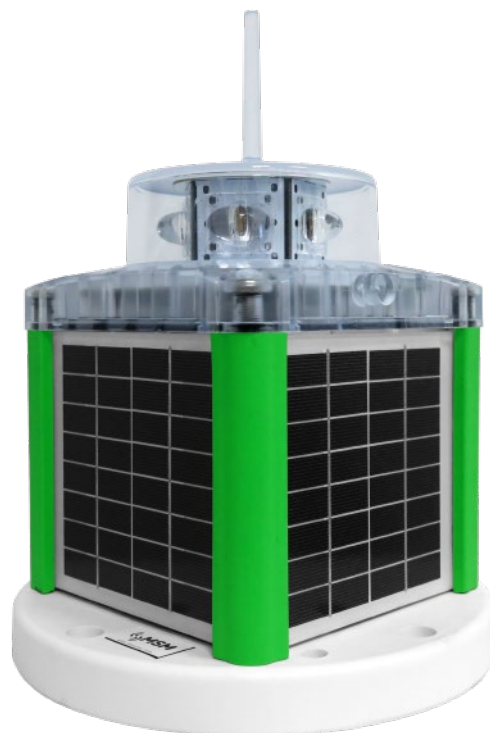
Le feu autonome MCL360-XS a été conçu pour offrir une efficacité énergétique maximale dans un format compact. Sa configuration avec panneaux solaires sur les quatre faces, associée à une batterie optimisée à faible consommation, garantit un fonctionnement fiable même dans des environnements à faible rayonnement solaire. Il constitue une solution particulièrement adaptée aux installations solaires fixes et flottantes nécessitant une continuité de service dans des conditions exigeantes, sans nécessiter de portée lumineuse élevée.

### Système optique efficace

Le feu MCL360-XS intègre un système optique à haute efficacité, conçu pour maximiser le rendement lumineux tout en minimisant la consommation d'énergie. Son système lumineux permet d'atteindre une portée de 7 milles nautiques, offrant un signal clair et fiable avec une autonomie excellente, même dans des zones à faible exposition solaire.

### Faible consommation

Grâce à sa conception optimisée, le feu MCL360-XS concentre toute l'énergie disponible sur sa fonction essentielle : la signalisation. Cela se traduit par une autonomie pouvant atteindre 400 heures sans recharge solaire, ce qui en fait un choix idéal pour des installations isolées de portée courte à moyenne.



## CARACTÉRISTIQUES

- *Système lumineux de haut rendement. Jusqu'à 7 mn ( $T=0,74$ ).*
- *Divergence verticale jusqu'à 10° (50%  $I_0$ ).*
- *Durée de vie estimée en fonctionnement supérieure à 10 ans.*
- *Système idéal pour les applications énergétiquement exigeantes.*
- *Degré d'étanchéité IP 68 (résistante à l'immersion).*
- *Programmation, configuration et état de fonctionnement au moyen d'un PC (port série RS-232), Bluetooth ou télécommande à distance IR.*
- *GPS inclus pour sa synchronisation.*
- *Autonomie sans charge solaire jusqu'à 400 heures.*
- *Conçu en conformité avec les Recommandations de l'AISM-IALA.*

# MCL360-XS

## ■ Dimensions

### MCL360-XS

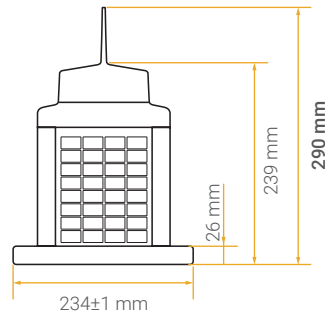
#### Module solaire

2 W x 4 unités

#### Batterie

57,6 Wh / 9,6 Ah

Autonomie sans charge solaire  
jusqu'à 400 heures



## ■ Caractéristiques techniques

<b>Source lumineuse:</b>	Diodes LED de haute luminosité, avec lentilles acryliques de grande précision.
<b>Vie moyenne du LED:</b>	Plus de 100.000 heures.
<b>Rythmes d'éclats:</b>	256 rythmes (6 programmables par l'utilisateur).
<b>Divergence verticale:</b>	5°, 8° et 10°.
<b>Batterie:</b>	Plomb-acide scellée (SLA). Libre d'entretien.
<b>Allumage et arrêt:</b>	Interrupteur de batterie externe.
<b>Couvre-lentilles:</b>	Polycarbonate, stabilisé contre les rayons UV. Pique anti-oiseaux intégré.
<b>Châssis:</b>	Aluminium marin anodisé.
<b>Base:</b>	Polyamide PA66-GF30.
<b>Fixation:</b>	Standard (3 - 4 vis dans un diamètre de 200 mm).
<b>Degré d'étanchéité:</b>	IP 68.

## ■ Options

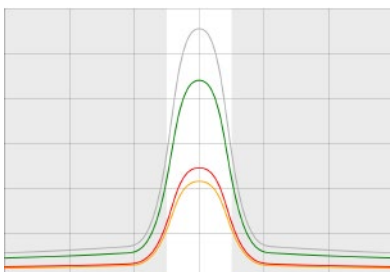
- Port de charge.
- Kit d'outils.
- Kit de pièces de rechange.
- Kits de vis de fixation.
- D'autres fixations disponibles.
- D'autres systèmes d'épouvantails.
- D'autres spécifications disponibles sur commande.



## ■ Intensités maximales (Cd)

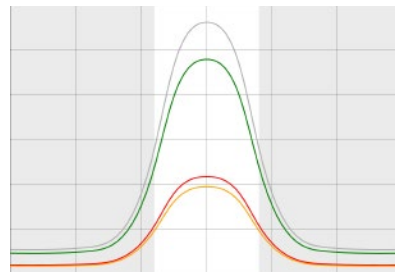
### MCL360-XS | Jusqu'à 7 MN

DIVERGENCE 5°



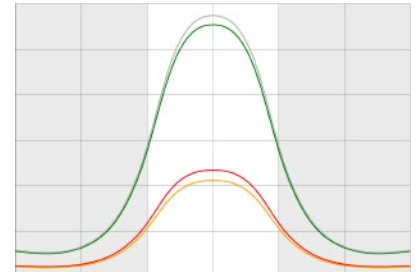
— 333 Cd    — 129 Cd  
— 264 Cd    — 147 Cd

DIVERGENCE 8°



— 252 Cd    — 88 Cd  
— 215 Cd    — 98 Cd

DIVERGENCE 10°



— 201 Cd    — 74 Cd  
— 194 Cd    — 82 Cd

! Les spécifications sont susceptibles de modification sans avis préalable.  
Les portées se verront affectées en fonction de la latitude, du rythme d'éclats et des options choisies.



Mediterráneo Señales Marítimas, S.L. / ☎ +34 96 276 10 22 / ✉ msm@mesemar.com / 🌐 www.mesemar.com

