

MLL18

Diseñada para sustituir las lámparas halógenas

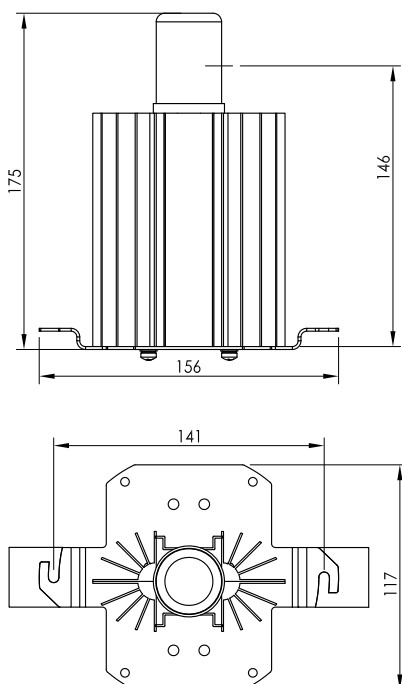
La lámpara LED MLL18 se ha diseñado para sustituir las lámparas halógenas y su cambiador en las antiguas lentes de horizonte de 155, 250 y 300 milímetros de diámetro.

Vida media de 100.000 horas

Con una potencia de hasta 18 W permite igualar e incluso superar la intensidad que se obtenía con las anteriores lámparas, con la ventaja adicional de tener una vida media de 100.000 horas, lo que equivale a una utilización sin mantenimiento de más de 25 años. Su fuente luminosa está constituida por 6 diodos LED de alta intensidad.

Optimización energética

Sus dimensiones y su sistema de alimentación permiten una sustitución inmediata sin tener que realizar ninguna modificación en la baliza. Su excepcional gestión térmica y la alimentación precisa de los diodos LED aseguran un rendimiento óptimo durante toda su vida. Su menor potencia permite optimizar el sistema de alimentación, con el consiguiente ahorro económico.



1 Especificaciones sujetas a cambio sin previo aviso.

CARACTERÍSTICAS

- Alcance luminoso en función de la lente utilizada.
- Precisión en el enfoque de la lámpara.
- Vida media de 100.000 horas.
- Difusor de aluminio anodizado.
- Circuito regulador de corriente incorporado.
- Tornillería de terminales en acero inoxidable.
- Resistente a la corrosión.
- Colores estándar según las Recomendaciones de IALA.
- Puente de fijación estándar o a medida.
- Compatible con una amplia gama de balizas destelladoras.
- Funcionamiento óptimo con nuestro destellador MF12 especial para LEDs.
- Monitorización y telemando remoto.