

MSK

Kit solaire compact

Le MSK est un support compact en forme de poteau pour lanternes ou racons, permettant l'intégration d'un système d'alimentation solaire afin d'assurer une grande autonomie énergétique.

Design polyvalent

Grâce à sa polyvalence, le MSK offre un système d'aide à la navigation totalement autonome, adapté aux besoins du client. Il peut être équipé de lanternes marines, de racons, de panneaux solaires et d'un grand boîtier étanche pouvant loger une batterie jusqu'à 200 Ah ou d'autres équipements électroniques tels que des modems de communication pour la surveillance, des unités AIS AtoN, des synchronisateurs GPS, etc.

Idéal pour les installations isolées

Facile et rapide à installer, ce support est recommandé pour le balisage en terre et sur les structures en haute mer nécessitant un minimum d'entretien.

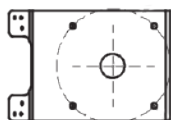
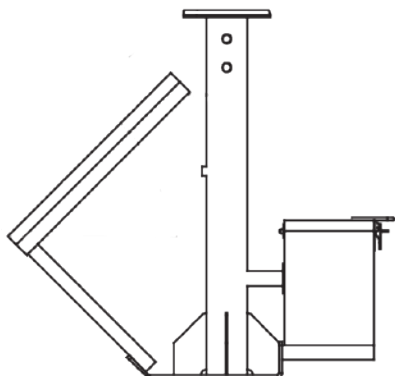


MSK avec lanterne MBL160



CARACTÉRISTIQUES

- Design personnalisable.
- Poteau, support et boîte de batteries en acier inoxydable.
- Boîte de batteries étanche, avec capacité de batteries jusqu'à 200 Ah.
- Capable de soutenir des modules solaires jusqu'à 80 W.
- Inclinaison réglable.
- Fixations standard sur la partie supérieure (3 - 4 boulons de 200 mm de diamètre).
- Entrées libres au moyen de presse-étoupes IP 68 pour les connexions externes et communications.
- Durée de vie estimée supérieure à 10 ans.



■ Modules solaires et batterie

Modules solaires:	Jusqu'à 2 unités, de 10 à 80 W. Inclination selon la latitude.
Batterie:	Jusqu'à 200 Ah, gélifiée. Libre d'entretien.

■ Caractéristiques environnementales et matériaux

Poteau, support et boîte:	Acier galvanisé et/ou inoxydable.
Parties supérieure et inférieure:	Fixations standard (3 - 4 boulons de 200 mm de diamètre).
Degré d'étanchéité:	IP68.
Résistance à l'humidité:	100%. Válvula de compensación de presión para evitar condensaciones.
Intervalle de temperature:	De -20°C à 70°C.
Visserie interne:	Anti-vandalique en acier inoxydable.

■ Options d'équipement

- MSK PWR avec un panneau solaire supplémentaire.
- Autres spécifications disponibles sur demande.
- Version ATEX disponible.



Les spécifications sont susceptibles de modification sans avis préalable.