

## MSK

### Soporte compacto

EL MSK es un soporte, con forma de poste compacto, para linternas o racones que permite añadir un sistema de alimentación solar con el fin de proporcionarles una gran autonomía energética.

### Diseño versatil

Gracias a la versatilidad de este soporte se obtiene un sistema de ayudas a la navegación autónomo adaptado a los requerimientos del cliente, ya que puede equiparse con linternas marinas, racones, módulos solares, y una caja estanca de gran tamaño, que permite alojar en su interior una batería de hasta 200 Ah u otros dispositivos electrónicos tales como módems de comunicación para monitoreo, unidad AIS AtoN, sincronizador GPS, etc.

### Ideal para instalaciones remotas

De instalación rápida y sencilla, este soporte está recomendado para balizamientos remotos en tierra y alta mar que requieran un mínimo mantenimiento.

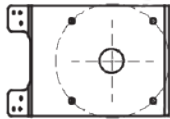
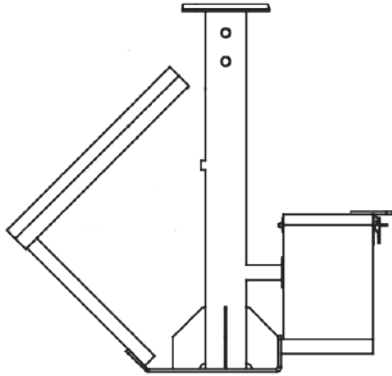


Ejemplo de MSK con linterna MBL160



## CARACTERÍSTICAS

- *Diseño personalizable.*
- *Poste, soporte y caja de baterías en acero inoxidable.*
- *Caja de batería estanca, con capacidad de baterías de hasta 200 Ah.*
- *Capaz de soportar módulos solares de hasta 80 W.*
- *Inclinación ajustable.*
- *Fijaciones estándar en la parte superior (4 - 3 pernos en un diámetro de 200 mm).*
- *Entradas libres mediante prensaestopas IP 68 para conexiones externas y comunicaciones.*
- *Vida estimada de funcionamiento superior a 10 años.*



## ■ Módulo solar y batería

<b>Módulo solar:</b>	Hasta 2 uds. de 10 a 80 W. Inclinación según latitud.
<b>Batería:</b>	Hasta 200 Ah, gelificada. Libre de mantenimiento.

## ■ Características ambientales y materiales

<b>Poste, soporte y caja:</b>	Acero galvanizado y/o inoxidable.
<b>Parte superior e inferior:</b>	Fijaciones estándar (3 - 4 pernos en un diámetro de 200 mm).
<b>Grado de estanqueidad:</b>	IP68.
<b>Resistencia a la humedad:</b>	100%. Válvula de compensación de presión para evitar condensaciones.
<b>Rango de temperatura:</b>	De -20°C hasta 70°C.
<b>Tornillería interna:</b>	Antivandálica de acero inoxidable.

## ■ Opciones de equipamiento

- MSK PWR con un panel solar extra.
- Otras especificaciones disponibles bajo pedido.
- Versión ATEX Disponible.



Especificaciones sujetas a cambio sin previo aviso.