



GRP

TORRE



GALV.



INOX.

ESTRUCTURA INTERNA Y ACCESORIOS

## MTP-SC

### Pueden funcionar a modo de faro de medio y largo alcance

Las torres MTP-SC de MSM están especialmente diseñadas para incorporar balizas destelladoras y giratorias con sus sistemas de alimentación, y funcionar así como faros de medio y largo alcance.

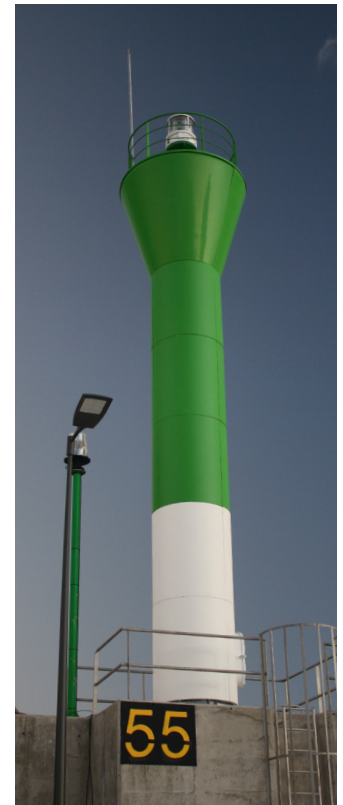
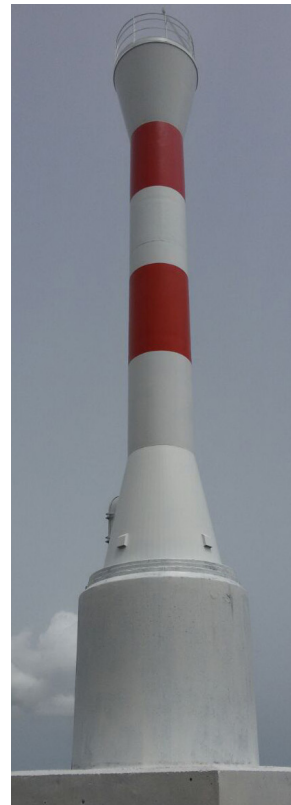
### Construcción estanca

Están fabricadas con estructura interna en acero galvanizado en caliente y recubiertas con placas de GRP (fibra de vidrio reforzada y poliéster). El color se pigmenta en el GRP. Por su construcción estanca, permiten albergar en su interior baterías, cuadros de control y todo aquello que se desee proteger de la intemperie.

### Diseño modular

Mediterráneo Señales Marítimas tiene en cuenta la dificultad de acceso a los lugares donde van a ser instaladas; por lo que en nuestros diseños cuidamos especialmente este factor, haciendo que todas nuestras torres de GRP sean modulares.

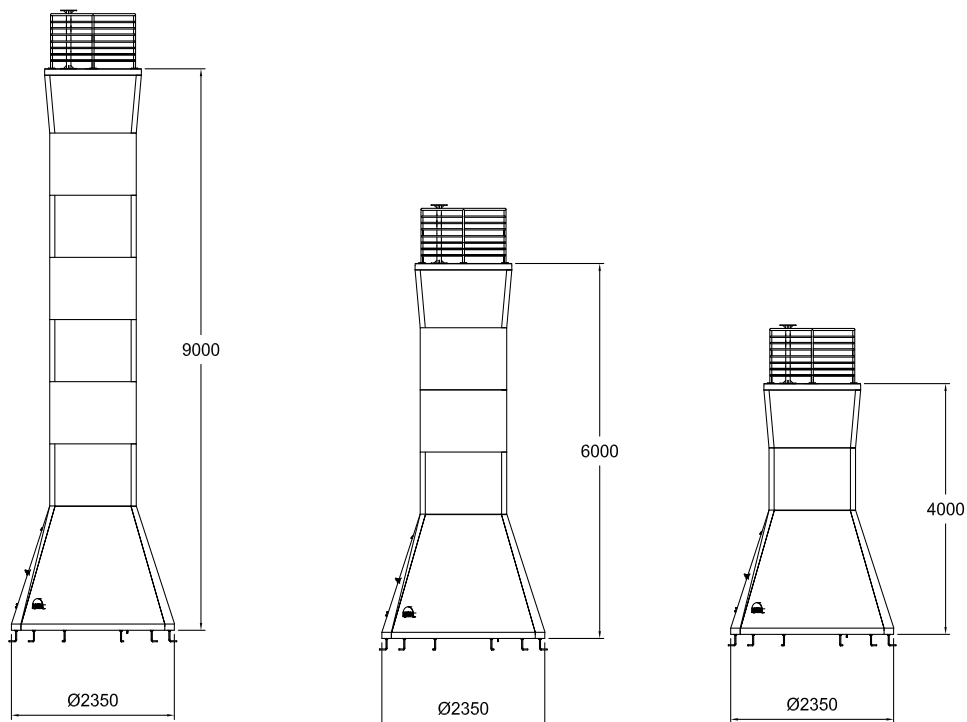
Su gran superficie permite obtener una marca diurna de acuerdo con las Recomendaciones de la IALA.



## CARACTERÍSTICAS

- Fabricada en acero galvanizado en caliente recubierto en fibra de vidrio y poliéster (GRP).
- Color pigmentado en el GRP.
- Alturas desde 4 a 20 metros.
- Fácil montaje por su arquitectura modular.
- Amplia plataforma para albergar módulos solares y baterías.
- Accesorios de la torre y tornillería fabricados en acero inoxidable o galvanizado de serie, otro material bajo pedido.
- Resistencia al viento superior a 200 km/h.
- Escala de acceso interior.
- Puerta de acceso con cierre de seguridad.
- Suministradas con plantilla, para el correcto posicionamiento de los anclajes en la cimentación.

# MTP-SC



## Opciones

Estructura interna fabricada en acero inoxidable, galvanizado o cualquier material requerido por el cliente bajo pedido.

Soportes para linternas, paneles solares, cuadros de control, cuadro de conexiones y caja de baterías.

Soporte Racon.

Sistema pararrayos.

Marca de tope.

Reflector de radar.

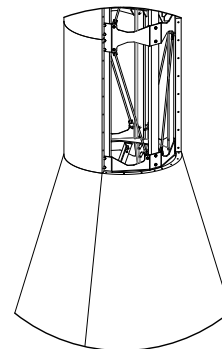
Sistema manual de elevación de piezas para levantamiento de la torre.

Sistema de monitoreo.

Otras alturas disponibles bajo pedido.

Varios modelos de estructura/módulo superior disponibles.

Otros materiales y dimensiones disponible bajo pedido.



Especificaciones sujetas a cambio sin previo aviso.



Mediterráneo Señales Marítimas, S.L. / ☎ +34 96 276 10 22 / ✉ [msm@mesemar.com](mailto:msm@mesemar.com) / 🌐 [www.mesemar.com](http://www.mesemar.com)

