



PE



PE

SUPERESTRUCTURA | FLOTADOR

PBM12

Boya para canales, puertos y vías fluviales

Las boyas PBM12 son boyas especiales para canales, puertos y vías fluviales navegables. Se caracterizan además por su mínimo mantenimiento.

Polietileno rotomoldeado

Está fabricadas en polietileno rotomoldeado virgen de alta calidad. El polietileno con el que se fabrica incorpora la pigmentación necesaria que le proporciona el color.

Protección contra rayos UV

Dispone de filtros UV que garantizan una estable protección contra los rayos ultravioleta durante toda la vida de servicio. Puede suministrarse con el correspondiente contrapeso y rellenas con espuma expandida de poliuretano de célula cerrada.



Región B

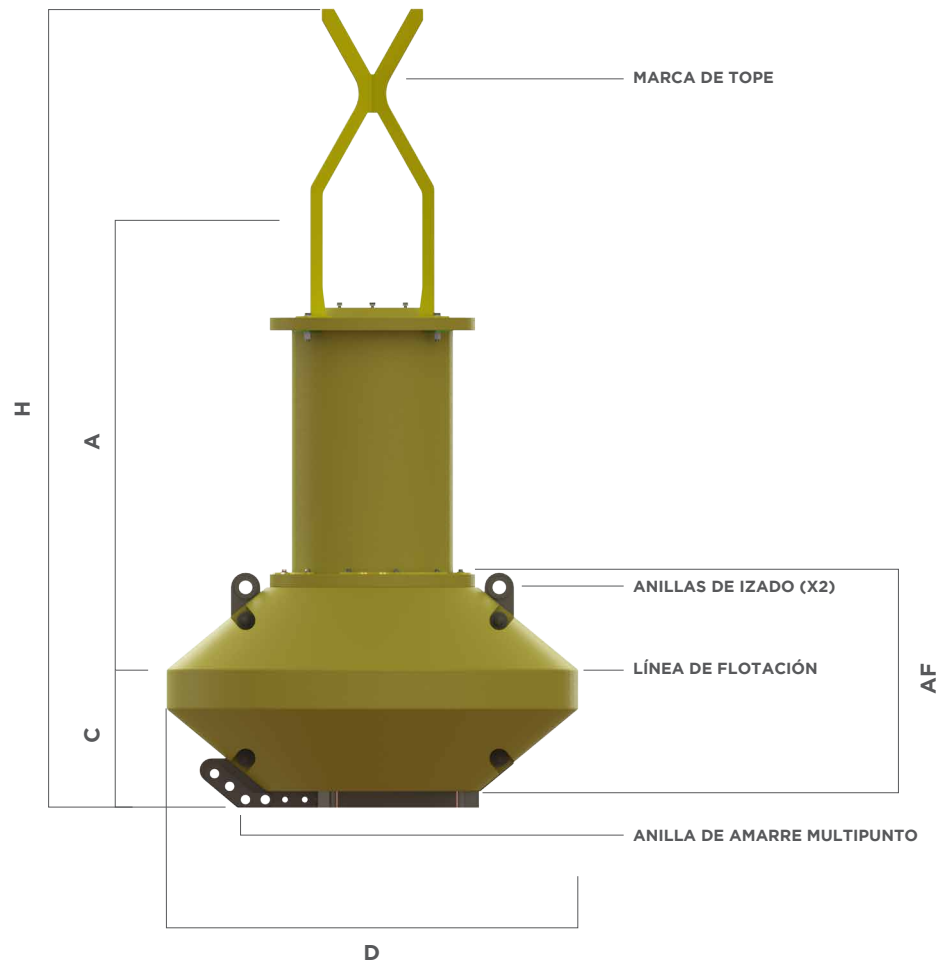
CARACTERÍSTICAS

- Flotador de polietileno rotomoldeado de alta resistencia a impactos, de 10 mm de espesor.
- Cuerpo de alta visibilidad para identificar la boya durante el día.
- Interior del flotador relleno de espuma expandida de poliuretano de célula cerrada.
- Color pigmentado en el polietileno.
- Cromaticidad según la Recomendación de la IALA.
- Protección contra rayos ultravioleta.
- Compatible con una gran variedad de balizas autoalimentadas, como opción.
- Mínimo mantenimiento.
- Diseñada de acuerdo con las Recomendaciones de la IALA.

PBM12

	(D) Diámetro flotador	(A) Altura focal	(AF) Altura flotador	(C) Calado	(H) Altura total	Volumen flotador	Peso total	Cadena máxima
PBM12	1,25 m	1,35 m	0,62 m	0,26 m	2,1 m	0,5 m ³	135 kg	245 kg

*Otros volúmenes y alturas disponibles bajo pedido.



PBM12

Superestructura

Material:	Polietileno rotomoldeado virgen, de 8 mm de espesor.
Marca de tope:	Aluminio marino.
Izado:	2 anillas.
Tornillería:	Acero inoxidable.

Flotador

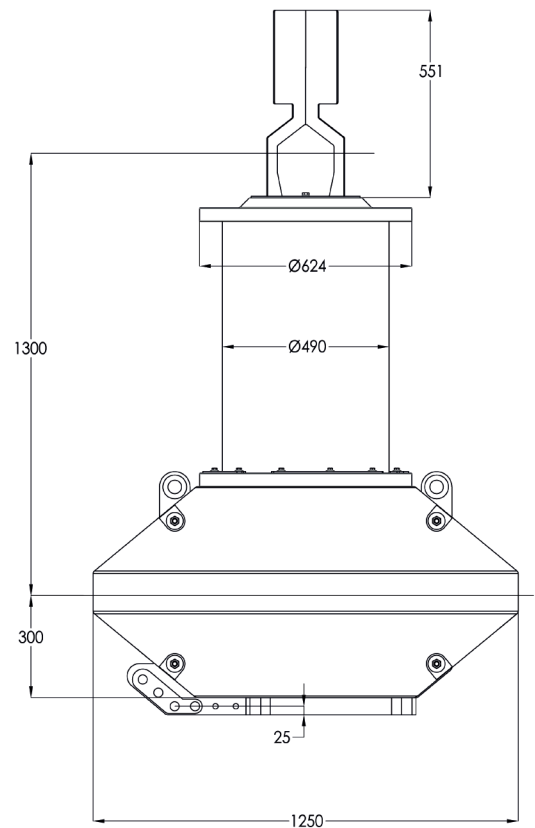
Diámetro:	1,25 metros.
Material:	Polietileno rotomoldeado virgen, de 10 mm de espesor
Relleno:	Espuma expandida de poliuretano de célula cerrada.

Cola

Material:	Acero galvanizado.
Contrapesos:	35 kg de acero galvanizado.
Amarre:	6 puntos de amarre, ajustables según las condiciones de corriente.

Opciones

- Reflector de radar pasivo, interno.
- Grafismo moldeado en polietileno.
- Versión con cola para mar abierto (RBM12).
- Otros espesores disponibles bajo pedido.



Especificaciones sujetas a cambio sin previo aviso.