



PE

SUPERSTRUCTURE



PE

FLOTTEUR

PBM16

Entretien minimal

Les bouées PBM16 sont spécialement indiquées autant pour les eaux tranquilles comme en haute mer. Ces bouées se caractérisent par le faible entretien qu'elles exigent.

Polyéthylène rotomoulé

Elles sont fabriquées en polyéthylène rotomoulé vierge de haute qualité, remplies de mousse expansée de polyuréthane de cellule fermée. Le polyéthylène avec lequel elles se produisent, incorpore le pigment nécessaire qui donne la couleur. Elles disposent de filtres UV qui assurent une protection stable contre les rayons ultraviolets durant toute sa vie en service. Elles disposent de renforcements depuis la ligne de flottation jusqu'à l'anse de levage. Elles sont fournies avec leur contrepoids correspondant interne pour assurer une meilleure stabilité.

Longue vie en service

La qualité et la résistance des matériaux de fabrication assurent une longue vie en service sous des conditions marines sévères.



Région A



Région A

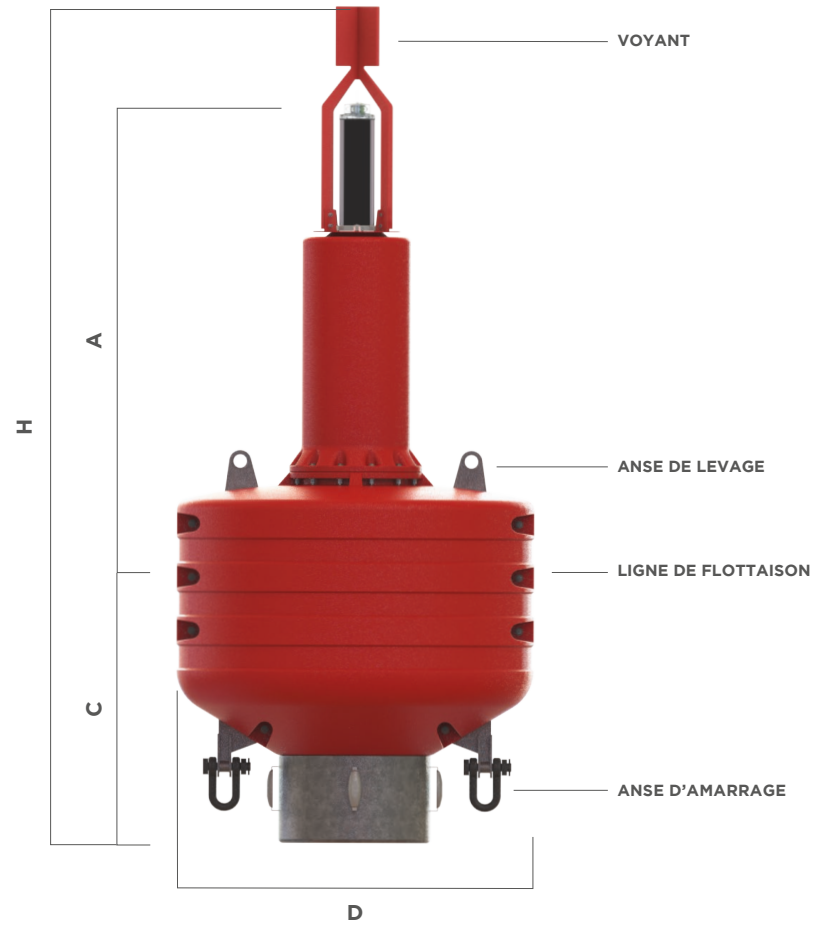
CARACTÉRISTIQUES

- Flotteur de polyéthylène rotomoulé vierge de 10 mm d'épaisseur. D'autres épaisseurs sont disponibles sur demande.
- Haute résistance aux impacts.
- Intérieur du flotteur rempli de mousse expansée de polyuréthane à cellule fermée (évitant l'absorption d'eau).
- Contrepoids intégré pour une meilleure stabilité.
- Parties métalliques en aluminium marin.
- Couleur pigmentée dans le polyéthylène.
- Chromaticité selon la Recommandation de l'AIMS - IALA.
- Protection contre les rayons ultraviolets.
- Compatible avec une grande variété de feux autonomes et lanternes marines à LEDs.
- Voyant pour augmenter la visibilité de la bouée durant la journée.
- Entretien minimal.
- Conçues en conformité avec les Recommandations de l'AIMS - IALA.

PBM16

	(D) Diamètre flotteur	(A) Hauteur focale	(C) Tirant d'eau	(H) Hauteur totale	Poids total	Chaîne maximum
PBM16	1,6 m	2,0 m	0,4 m	3,5 m	850 Kg	800 Kg

*D'autres volumes et hauteurs disponibles sur demande.



Région A

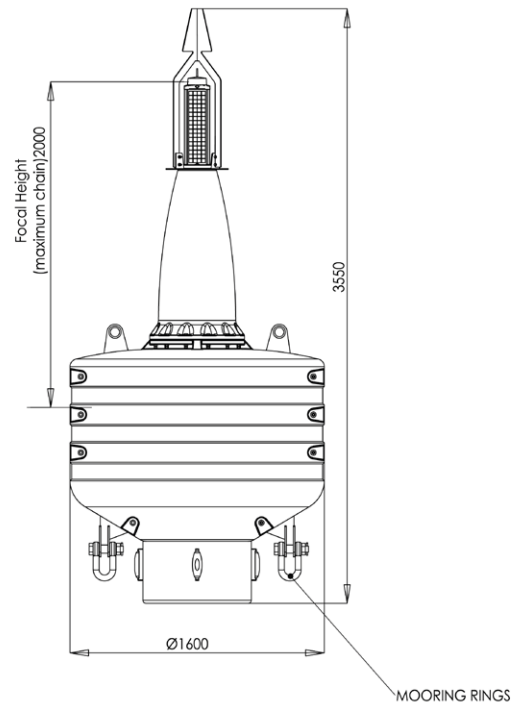
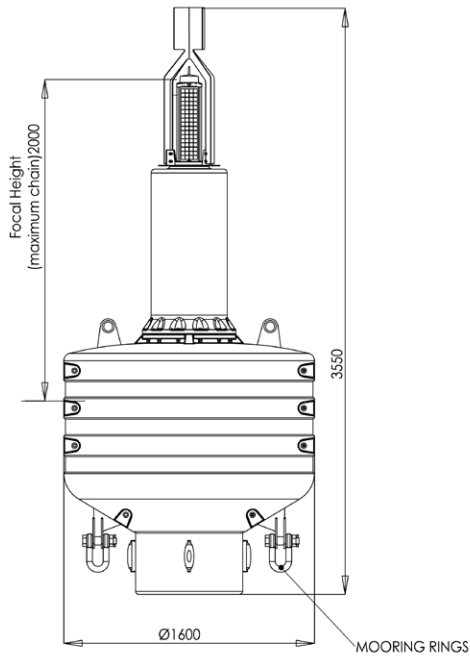
PBM16

■ Versions

PBM16 - BÂBORD



PBM16 - TRIBORD



PBM16

Superstructure

Matériau:	Polyéthylène rotomoulé de 10 mm d'épaisseur.
Voyant:	Aluminium marin.
Réflecteur de radar:	10 m ² (Bande X), optionnel.
Levage:	2 anses.
Visserie:	Acier inoxydable.

Flotteur

Diamètre:	1,6 mètres.
Matériau:	Polyéthylène rotomoulé de 10 mm d'épaisseur.
Remplissage:	Mousse expansée de polyuréthane de cellule fermée.

Opciones

- Marques de jour de haute visibilité.
- Réflecteur radar passif disponible jusqu'à 36 m² de RCS.
- Réflecteur de radar actif.
- D'autres épaisseurs disponibles sur demande.



Les spécifications sont susceptibles de modification sans avis préalable.

