

RBM4

Baliza radar de frecuencia ágil

El Racon RBM4 es una baliza radar de última generación, de frecuencia ágil, que funciona en las bandas marítimas de radar X y S, proporcionando un servicio importante a los navegantes cualesquiera que sean las condiciones meteorológicas.

Tecnología electrónica punta

El RBM4 incorpora componentes de tecnología electrónica punta en sistemas radar aplicada a las ayudas a la navegación, tales como lógica programable y matrices de antenas sobre circuitos flexibles.

Utilización de código Morse programado

El Racon responde de forma activa a todos los radares que se encuentren dentro de su alcance, utilizando un código Morse programado que permite su localización e identificación sobre una pantalla radar de navegación.

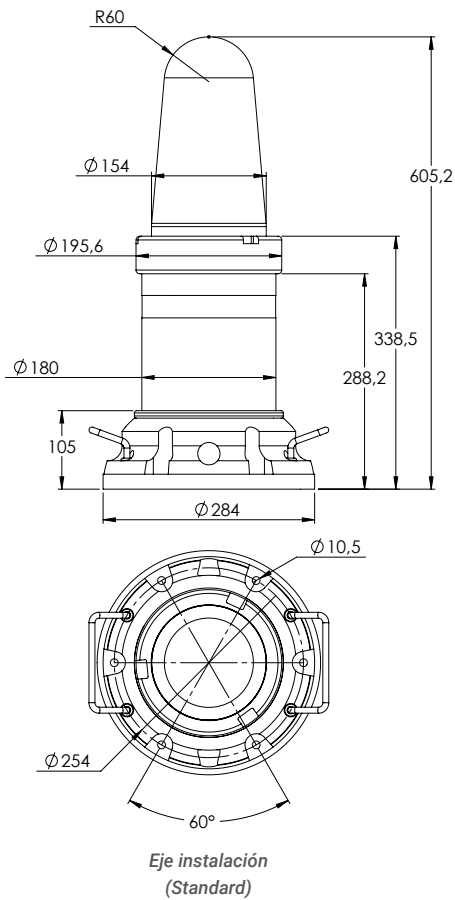
Su diseño cumple con las Recomendaciones de la IALA y los estándares de la IMO.



CARACTERÍSTICAS

- Respuesta en las bandas X y S.
- Supresión avanzada de lóbulos laterales SLS, con el fin de mejorar los impulsos reales a los cuales debe responder.
- Tanto la duración de respuesta del código Morse como el tamaño de la señal en la pantalla de radar son programables antes de su instalación.
- Potencia de transmisor: 1W en ambas bandas.
- Receptor de sensibilidad configurable.
- Longitud de respuesta automática.
- Puerto serie de comunicaciones RS-232.
- Configuración mediante PC o APP Android (tablet y móvil).
- Protección contra inversión de polaridad y sobretensiones transitorias.
- Amplio rango de alimentación.
- Bajo consumo energético.
- Peso reducido.
- Libre de mantenimiento.

RBM4



APP Android

! Especificaciones sujetas a cambio sin previo aviso.

■ Especificaciones

Códigos de respuesta:	A-Z, 0-9, SW-SE-NE-NW códigos Morse, según IMO A530.
Potencia de salida:	1 W típica (Bandas X y S).
Retardo en la respuesta:	<700 ns (Bandas X y S).
Velocidad de respuesta (cada banda):	10 KHz.
Respuesta azimuthal:	360°.
Comunicaciones y programación:	Puerto serie RS-232. 3 Salidas lógicas de estado. 1 Entrada lógica de control.
Actividad programable:	0 a 60 segundos.
Reposo programable:	0 a 60 segundos.
Supresión de lóbulos laterales (SLS):	Avanzada.
Rango de temperatura:	-40° a +70°C.
Materiales:	Aluminio y poliamida.
Grado de estanqueidad:	IP 68.
Peso:	14 kg.
Fijaciones:	6 taladros $\varnothing 10$ cada 60° en un diámetro de 254 mm, como estándar.

■ Rango de frecuencia

Banda X:	9.300 - 9.500 MHz.
Banda S:	2.900 - 3.100 MHz.

■ Sensibilidad del receptor (regulable)

Banda X:	-50 dBm.
Banda S:	-50 dBm.

■ Antena

Diagrama horizontal:	Banda X: -4 dBi ± 2 dB Horizontal sobre 360° (horizontal). Banda S: -2 dBi $\pm 0,5$ dB Horizontal.
Diagrama vertical:	Banda X: 26°. Banda S: 34°.

■ Polarización

Banda X:	Horizontal.
Banda S:	Horizontal y vertical.

■ Tensión de alimentación

Rango:	9 a 36 V d.c.
---------------	---------------

■ Consumo de potencia

Media nominal:	120 mA @ 12 V (1,44 W).
Máxima (X+S):	1.400 mA @ 12 V (16,8 W).
Reposo:	<0,1 W.

■ Opciones

- Base de adaptación, diámetro 200 mm.
- Asas de izado y transporte.
- Versión ATEX, RBM4-EX.
- Módulo interfaz para telecontrol.
- Configuración App Android de serie.

■ Accesorios

- Cable de programación.
- Cable de alimentación.
- Manual de usuario.

